

EDIFIER®

T5

Powered Subwoofer

Important safety instruction

1. Please read the instructions carefully. Keep it in safe place for future reference.
2. Use only accessories approved by the manufacturer.
3. Install the instrument properly by following the instructions in the device connection section.
4. Using the product in a 0-35°C environment is recommended.
5. To reduce the risk of fire and electric shock, do not expose the product to rain or moisture.
6. Do not use this product near water. Do not immerge the product into any liquid or have it exposed to dripping or splashing.
7. Do not install or use this product near any heat source (e.g. radiator, heater, stove, or other devices that generate heat).
8. Do not place any object filled with liquids, such as vases on the product; neither should any open fire, such as lighted candles be placed on the product.
9. Do not block any ventilation openings. Do not insert any object into ventilation openings or slots. It may cause fire or electric shock.
10. Keep sufficient clearance around the product to maintain good ventilation (minimum 5cm is recommended).
11. Do not force a plug into the jack. Before connection, check for blockage in the jack and whether the plug matches the jack and is oriented to the right direction.
12. Keep the provided accessories and parts (such as screws) away from children to prevent from being swallowed by mistake.
13. Do not open or remove the housing yourself. It may expose you to dangerous voltage or other hazardous risks. Regardless the cause of damage (such as damaged wire or plug, exposure to liquid splash or foreign object falling in, exposure to rain or moisture, product not working or being dropped, etc.), the repair has to be performed by an authorized service professional immediately.
14. Before cleaning the product with dry cloth, always turn off the product and disconnect the power plug first.
15. Never use strong acid, alkali, gasoline, alcohol, or other chemical solvents to clean the product surface. Use only neutral solvent or clear water for cleaning.



Excessively loud music may lead to hearing loss. Please keep the volume in a safe range.



Correct Disposal of this product. This marking indicates that this product should not be disposed with other household wastes throughout the EU. To prevent possible harm to the environment or human health from uncontrolled waste disposal, recycle it responsibly to promote the sustainable reuse of material resources. To return your used device, please use the return and collection systems or contact the retailer where the product was purchased. They can take this product for environmental safe recycling.



Use only with the cart, stand, tripod, bracket, or table specified by the manufacturer, or sold with the apparatus. When a cart is used, use caution when moving the cart/apparatus combination to avoid injury from tip-over.

Power warning:

1. Place the product near the power outlet for easy use.
2. Before use, make sure that the operating voltage is the same as your local power supply. Correct operating voltage can be found on the product plate.
3. For safety purpose, unplug the product during lightning storms or when unused for extended periods of time.
4. Under normal conditions, the power supply may get hot. Please keep good ventilation in the area and exercise caution.
5. Safety warning labels on the housing or bottom of the product or power adaptor.



This symbol is to alert the user to the presence of un-insulated dangerous voltage within the product's enclosure that may be of sufficient magnitude to constitute a risk of electric shock to persons.



This symbol is to warn the user not to disassemble the enclosure of the product and there is no user-replaceable part inside. Take the product to an authorized service center for repair.



This symbol indicates that the product is for indoor use only.

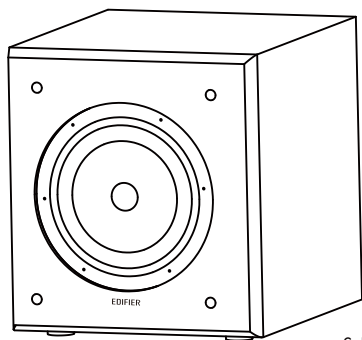


This symbol indicates that the product is a CLASS II or double insulated electrical device with no earth requirement.

The MAINS plug is used as the disconnect device, the disconnect device shall remain readily operable.

Unpack the box

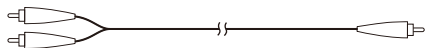
Box Contents



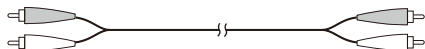
Subwoofer



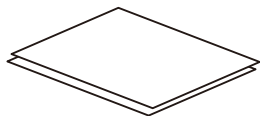
Power cable



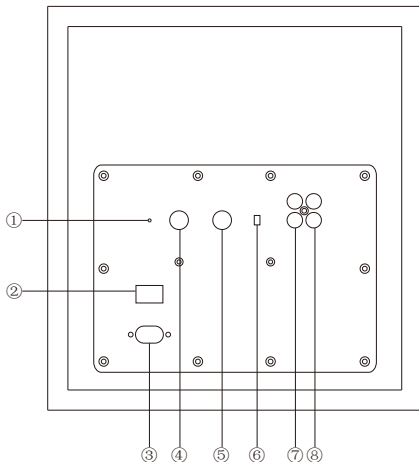
3.5mm - RCA audio cable



RCA to RCA audio cable

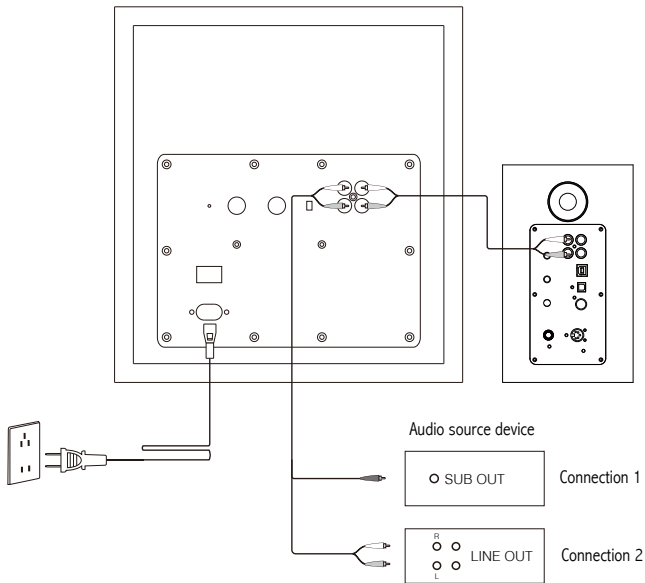


User manual



1. Power indicator
Power on: green
Standby: red (unit will enter standby mode following 5 minutes sans signal)
2. Power switch
3. Power cable connector
4. Volume adjustment
5. Low frequency bandwidth
6. Phase selection
7. Signal input
8. Signal output

Operational Guide



Note:

1. Be sure to unplug the power cables of subwoofer and audio source device from the wall outlet prior to any connections.
2. This product is a powered subwoofer that can be connected to audio source devices with low levels or pre-stage signal output (such as powered amplifier, DVD, Blu-ray player, TV, PC, mobile phone, Pad, set top box, TV box and game console etc.), but **CANNOT BE CONNECTED** to rear power output terminal of powered amplifier device.

Connections:

Connection 1:

“Subwoofer Output” connection:

If audio source device has the port like “Sub Out”, “Woofers Out”, “SW Out” or “LFE Out”, namely the line output port specialized for connecting subwoofer, please connect this output port to “Signal In” port on the subwoofer using audio cable.

Connection 2:

“Left and Right Sound Channel Output” connection:

If audio source device has no dedicated subwoofer output port but has left and right sound channel line output port (LINE OUT) (or FL/FR output port on the devices supporting 5.1/7.1 channels), please connect this left and right sound channel line's output port to “Signal In” port on the subwoofer using audio cable, then connect “Signal Out” port on the subwoofer to audio input port on the powered main speaker.

Volume Adjustment:

To achieve optimum listening effect, ensure the subwoofer's volume is reasonably matched with that of the main speaker. Please set the subwoofer's volume to the minimum level prior to adjustment.

If connected by connection 1:

- 1) Set Bass Adjustment of audio source device to the “middle” or “0 dB” position (if have).
- 2) Play audio source containing low frequency components and adjust the main speaker's volume to an appropriate level &
- 3) Gradually increase the subwoofer's volume until it can be matched with that of the main speaker;

After adjustment is finished, adjusting the audio source device's master volume can control the subwoofer and other speaker's volume simultaneously.

Operational Guide

If connected by connection 2:

- 1) On the audio source device play audio source containing low frequency components and adjust the audio source's volume to 50% level;
- 2) Adjust the main speaker's volume to an appropriate level; &
- 3) Gradually increase the subwoofer's volume until it can be matched with that of the main speaker;

After the adjustment is finished, adjusting the audio source device's master volume can control the subwoofer and other speaker's volume simultaneously.

Low Frequency Bandwidth Adjustment:

This adjustment determines the crossover point inputting to the subwoofer. Bass signal below the crossover point will be "handed over" to the subwoofer for playing. If audio source device can set the crossover point, please rotate the "low frequency bandwidth" knob on the subwoofer to the rightmost, and the crossover point is determined by the audio source device; If audio source device cannot set the crossover point, please adjust the "low frequency bandwidth" knob to select an appropriate crossover point.

Generally, if the main speaker connected to the subwoofer is a larger speaker (such as above 4 inches), setting the crossover point to 50-90Hz is more reasonable; if the main speaker is a smaller one (such as below 4 inches), setting the crossover point to 90-150Hz is more appropriate. The smaller the speaker, the higher the crossover frequency should be.

After the entire audio system is connected properly, please adjust the low frequency bandwidth and the subwoofer's volume until the subwoofer and other speaker achieve smooth bass combination.

Phase selection:

Acoustically match the subwoofer's output with that of the main speaker. Please select the "0" or "180" degree phase and observe which phase can obtain much subwoofer output at the listening position.

Specifications

Power output:	70W
Frequency response:	38Hz-200Hz

There is no restriction of use.

Troubleshooting

No sound

1. Ensure audio source is playing and all cables are firmly connected.
2. Ensure signal output of audio source is set correctly.
3. Check the volume levels on speakers and audio source player.
4. Please turn speakers off and restart them.

Noise coming from speakers

Edifier speakers generate little noise, while the background noise of some audio devices are too high. Please unplug audio cables and turn the volume up, if no sound can be heard at 1 meter away from the speaker, then there is no problem with this product.

To learn more about EDIFIER, please visit www.edifier.com

For Edifier warranty queries, please visit the relevant country page on www.edifier.com and review the section titled Warranty Terms.

USA and Canada: service@edifier.ca

South America: Please visit www.edifier.com (English) or www.edifierla.com (Spanish/Portuguese) for local contact information.

Consignes de sécurité importantes

1. Lisez toutes ces instructions avec attention. Conservez-les avec soin pour référence future.
2. N'utilisez que les pièces et accessoires certifiés par le fabricant.
3. Installez le produit correctement en suivant les instructions données dans la section concernant la connexion du dispositif.
4. Le produit est conçu pour une utilisation en environnement de température situé entre 0 et 35 °C.
5. Pour réduire le risque d'incendie ou d'électrocution, ne pas exposer le produit à la pluie ou à l'humidité.
6. Ne pas utiliser cet appareil à proximité de l'eau. Ne pas immerger le produit dans l'eau ni l'exposer à des éclaboussures ou à des égouttements.
7. Ne pas installer ni utiliser ce produit à proximité d'une source de chaleur (par ex. un radiateur, un chauffe-eau, un four ou tout autre appareil produisant de la chaleur).
8. Ne pas poser d'objet rempli d'eau, comme un vase sur le produit. Ne pas y déposer de source de flamme nue, comme une bougie.
9. Ne pas obstruer les ouvertures d'aération. Ne pas insérer d'objet dans une ouverture de l'appareil. Ceci pourrait entraîner des incendies ou des électrocutions.
10. Veillez à conserver un espace libre sur tout le pourtour de l'appareil pour garantir une aération correcte (un espace de 5 centimètres est recommandé).
11. Ne jamais forcer pour insérer une prise. Avant de brancher un câble, assurez-vous que le port sur l'appareil est libre de toute obstruction et que la prise correspond bien au type de port.
12. Conservez les accessoires et les pièces (comme les vis) hors de portée des enfants, pour éviter qu'ils ne les avalent.
13. Ne jamais ouvrir ni retirer le boîtier de l'appareil. L'ouverture ou le retrait du boîtier peut vous exposer à des tensions dangereuses et d'autres dangers. Quelle que soit la cause du dommage (un câble ou une prise endommagée, la mise en contact avec de l'eau, la pluie ou de l'humidité, une chute ou une défaillance de source inconnue), toute réparation doit être effectuée aussitôt que possible, par le personnel agréé.
14. Avant de nettoyer le produit avec un tissu sec, toujours éteindre le produit et débrancher d'abord la fiche électrique.
15. Ne jamais utiliser d'acide puissant, de produits alcalis, d'essence, d'alcool ou un autre dissolvant chimique pour en nettoyer la surface. Utilisez uniquement un dissolvant neutre ou de l'eau claire pour le nettoyage.



L'écoute de musique à volume extrême de manière prolongée peut affecter l'audition de l'utilisateur. Veillez à régler le volume à un niveau adéquat.



Élimination correcte de ce produit. Ce symbole avise qu'en Europe, ce produit ne doit pas être éliminé avec les autres déchets ménagers. Recyclez-le de manière responsable pour promouvoir la réutilisation durable des ressources matérielles et éviter tout risque pour l'environnement ou la santé résultant d'une élimination non contrôlée des déchets. Pour retourner le produit usagé, utilisez les points de retour et de collecte ou contactez le vendeur du produit qui peut prendre en charge ce produit pour un recyclage respectueux de l'environnement.



N'utiliser qu'avec le panier, le support, le trépied, le crochet ou la table stipulés par le fabricant ou vendus avec l'appareil. Faire attention lors du déplacement d'un panier/appareil combiné afin d'éviter des blessures en cas de renversement si un panier est utilisé.

Consignes de securite importantes

Avertissement sur l'alimentation électrique:

1. Placez le produit à proximité de la prise électrique pour une utilisation facile.
2. Avant utilisation, assurez-vous que le voltage délivré par la prise murale soit bien compatible avec le produit. Vous pouvez consulter les informations de voltage sur l'étiquette présente sur le produit.
3. Pour des raisons de sécurité, débranchez l'appareil pendant les orages ou lors des périodes d'inutilisation prolongées.
4. L'alimentation peut chauffer en cours d'utilisation normale. Veillez à ce que le lieu d'utilisation soit correctement ventilé et surveillez le produit.
5. Étiquettes d'avertissement apposées sur le boîtier ou au-dessous du produit ou de l'adaptateur secteur.



Ce symbole indique à l'utilisateur la présence de voltage dangereux non isolé à l'intérieur de l'appareil, qui pourrait être suffisant pour constituer un risque d'électrocution.



Ce symbole est présent pour indiquer que le produit ne doit pas être ouvert et qu'il ne contient aucun composant remplaçable par l'utilisateur. En cas de besoin de réparation, apportez le produit au centre de service agréé.



Ce symbole indique que le produit doit être utilisé uniquement en intérieur.

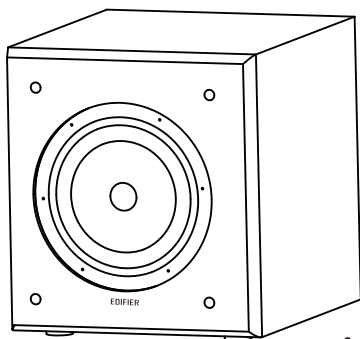


Ce symbole indique que le produit est de CLASSE II, autrement dit à double isolation électrique et qu'il ne nécessite donc pas de mise à la terre.

Lors de l'utilisation d'une prise au RESEAU ELECTRIQUE ou d'un coupleur comme dispositif de déconnexion ; ce dernier sera maintenu opérationnel.

Contenu de la boîte

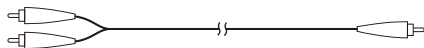
Contenu du produit



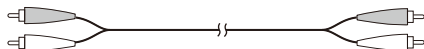
Caisson de basses



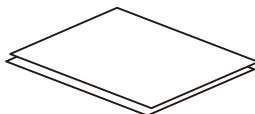
Câble d'alimentation



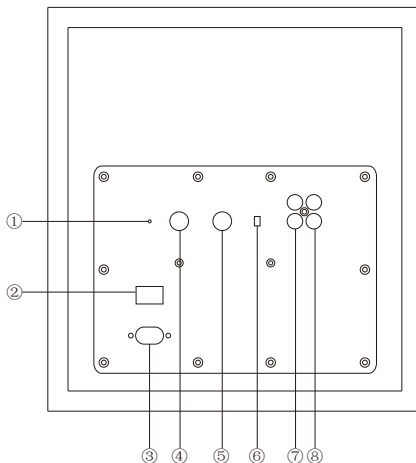
Câble audio RCA - 3,5mm



Câble audio RCA - RCA



Manuel d'utilisateur



1. Voyant d'alimentation

Allumé: vert

Veille: rouge (l'unité entrera en mode veille après 5 minutes passées sans signal)

2. Interrupteur marche/arrêt

3. Connecteur du cordon d'alimentation

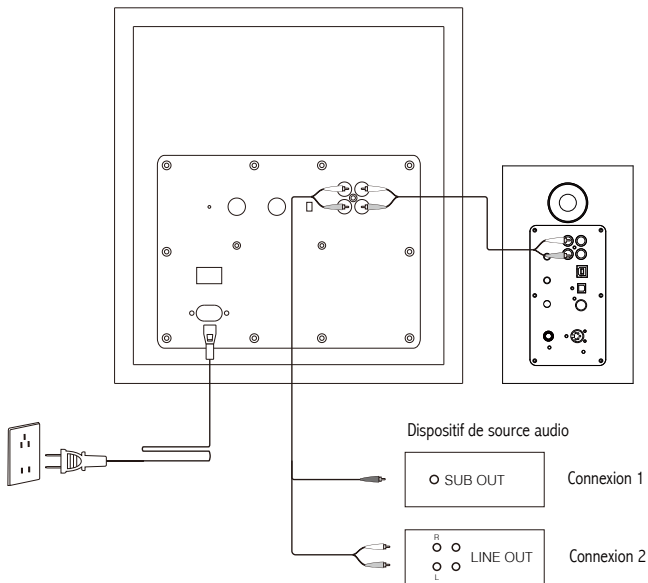
4. Réglage du volume

5. Bande passante basses fréquences

6. Sélection de phase

7. Entrée de signal

8. Sortie de signal



Remarque:

1. Assurez-vous de débrancher les câbles d'alimentation du caisson de basses et du dispositif de source audio de la prise murale avant d'effectuer des connexions.
2. Ce produit est un caisson de basses actif qui peut être connecté à des dispositifs de source audio ayant un signal de sortie basse puissance ou non traité (comme un amplificateur actif, un lecteur DVD ou Blu-ray, une TV, un PC, un téléphone, une tablette, un décodeur, un récepteur TV, une console de jeux, etc). **IL NE PEUT CEPENDANT PAS être connecté au terminal de sortie actif arrière d'un dispositif d'amplification actif.**

Connexions:

Connexion 1:

Port « Sortie de caisson de basses »:

Si le dispositif de source audio comporte un port appelé « Sub Out », « woofer out », « SW Out » ou « LFE Out », la sortie donc dédiée à la connexion d'un caisson de basses, connectez ce port de sortie au port « Signal In » du caisson de basses à l'aide d'un câble audio.

Connexion 2:

Connexion des « Sorties de canaux gauche et droit »:

Si votre dispositif de source audio n'est pas équipé d'un port de sortie de caisson de basses dédié, mais comporte des ports de sortie de canal audio gauche et droit (LINE OUT) (ou port de sortie FL/FR dans le cas des dispositifs ayant 5.1/7.1 canaux), connectez ce port de canal gauche et droit au port « Signal In » sur le caisson de basse à l'aide d'un câble audio, puis connectez le port « Signal Out » sur le caisson de basses au port d'entrée du haut-parleur actif principal.

Réglage du volume:

Pour obtenir la meilleure qualité d'écoute, assurez-vous que le volume du caisson de basses est proche de celui du haut-parleur principal. Réglez le volume du caisson de basses au minimum avant de le régler.

Si la méthode de Connexion 1 est utilisée:

- 1) Réglez le Niveau des basses du dispositif de source audio sur le réglage « milieu » ou « 0 dB » (si disponible).
- 2) Jouez une source audio contenant des sons basses fréquences et réglez le volume du haut-parleur principal sur un niveau approprié et
- 3) Augmentez graduellement le volume du caisson de basses jusqu'à ce qu'il corresponde à celui du haut-parleur principal.

Cela fait, vous pourrez ajuster simultanément le volume du caisson de basses et des haut-parleurs en réglant simplement le volume principal.

Si la méthode de Connexion 2 est utilisée:

- 1) Jouez une source audio contenant des sons basses fréquences et réglez le volume de la source audio à environ 50%.
- 2) Réglez le volume du haut-parleur principal sur un niveau approprié.
- 3) Augmentez graduellement le volume du caisson de basses jusqu'à ce qu'il corresponde à celui du haut-parleur principal.

Cela fait, vous pourrez ajuster simultanément le volume du caisson de basses et des haut-parleurs en réglant simplement le volume principal.

Ajustement de la bande passante des basses fréquences:

Cet ajustement détermine le point de crossover pour l'entrée sur le caisson de basses. Le signal de basses situé sous le point de crossover sera « transmis » au caisson de basses pour lecture. Si vous pouvez régler le point de crossover sur le dispositif de source audio, faites tourner la molette de « bande passante de basses fréquences » du caisson de basses sur la position la plus à droite, pour que le point de crossover soit pris en charge par le dispositif de source audio. Si vous ne pouvez pas régler le point sur le dispositif de source audio, alors ajustez le molette « bande passante de basses fréquences » pour sélectionner un point de crossover approprié.

En général, si le haut-parleur principal connecté au caisson de basses est d'un modèle de plus grande taille (plus de 4 pouces), alors régler le point de crossover sur 50 - 90 Hz est un réglage raisonnable. Si le haut-parleur principal est de plus petite taille (moins de 4 pouces), alors régler le point de crossover sur 90 - 150 Hz est approprié. Plus petit est le haut-parleur, plus haute la fréquence de crossover devrait être.

Après que le système audio en entier ait été connecté correctement, ajustez la bande passante de basses fréquences et le volume du caisson de basses jusqu'à ce que le caisson de basses et les autres haut-parleurs soient en bonne combinaison.

Sélection de phase:

Pour faire correspondre la sortie du caisson de basses avec celle du haut-parleur principal. Sélectionnez la phase « 0 » ou « 180 » degrés et observez quel réglage de phase permet les meilleures performances de basses selon votre position d'écoute.

Caractéristiques techniques

Puissance de sortie:	70W
Réponse en fréquence:	38Hz-200Hz

Il n'y a aucune restriction d'utilisation.

Dépannage

Pas de son

1. Vérifiez que la lecture est commencée sur la source audio et que tous les câbles sont fermement connectés.
2. Vérifiez que le signal de sortie de la source audio est configuré correctement.
3. Vérifiez le niveau du volume sur les haut-parleurs et sur le lecteur audio source.
4. Éteignez les haut-parleurs, et redémarrez-les.

Bruit provenant des hauts-parleurs

Les hauts-parleurs d'Edifier émettent peu de bruit, tandis que le bruit de fond de certains dispositifs audio est trop élevé. Veuillez débrancher les câbles audios et augmentez le volume. Si vous ne pouvez pas entendre les hauts-parleurs en vous tenant à 1 mètre d'eux, alors il y a un problème avec ce produit.

Pour en savoir plus sur EDIFIER, visitez www.edifier.com

Pour des demandes relatives à la garantie d'Edifier, visitez la page pour votre pays sur www.edifier.com et lisez la section intitulée Modalités de garantie.

États-Unis et Canada : service@edifier.ca

Amérique du Sud : Visitez www.edifier.com (anglais) ou www.edifierla.com (espagnol/portugais) pour les coordonnées locales.

Importantes instrucciones sobre seguridad

1. Lea atentamente las instrucciones. Consérvelas en un lugar seguro como referencia en el futuro.
2. Utilice únicamente accesorios aprobados por el fabricante.
3. Instale correctamente el instrumento siguiendo las instrucciones en la sección de conexión del dispositivo.
4. Se recomienda usar el producto en un entorno de 0-35°C.
5. Para reducir el riesgo de incendio o electrocución, no exponer el producto a la lluvia ni la humedad.
6. No use este producto cerca del agua. No sumerja el producto en ningún líquido ni lo exponga a goteo ni salpicaduras.
7. No instale ni use este producto cerca de fuentes de calor (como radiadores, estufas, fogones u otros dispositivos que generen calor).
8. No ponga objetos llenos de líquido, como jarrones, sobre el producto, ni coloque llama abierta, como velas encendidas, sobre el producto.
9. No obstruya los orificios de ventilación. No introduzca ningún objeto en las ranuras u orificios de ventilación.
10. Puede causar incendio o electrocución. Mantenga un espacio suficiente alrededor del producto para proporcionar una buena ventilación (se recomienda un mínimo de 5 cm).
11. No fuerce el conector en la toma. Antes de conectar, compruebe si existen obstrucciones en la toma y si el conector coincide con ella y está orientada correctamente.
12. Mantenga los accesorios y piezas (como los tornillos) alejados de los niños para evitar que los traguen accidentalmente.
13. No abra ni retire la carcasa usted mismo. Podría exponerse a tensión peligrosa u otros riesgos. Indistintamente de la causa de los daños (como un cable o conector dañado, exposición a salpicaduras, entrada de objetos extraños, exposición a la lluvia o la humedad, producto inoperativo o caída, etc.), la reparación debe ser realizada por un profesional de servicio autorizado de inmediato.
14. Antes de limpiar el producto con una gamuza seca, apáguelo y desconecte el enchufe.
15. No use nunca ácidos fuertes, alcaloides, gasolina, alcohol ni otros disolventes químicos para limpiar la superficie del producto. Utilice solamente un solvente neutro o agua limpia para limpiar.



La música excesivamente alta puede provocar pérdida de audición. Mantenga el volumen en una gama segura.



Elimine este producto adecuadamente. No deseche el producto con residuos domésticos. Para evitar que la eliminación incontrolada de residuos contamine el entorno natural o dañe la salud humana, es necesario un reciclaje adecuado de este producto. Para garantizar el reciclaje de los recursos, deseche el producto en sus instalaciones de reciclaje locales o centros de recogida designados, o contacte con su vendedor local para obtener información.



Utilice sólo con el carrito, el estante, el trípode, el soporte o con la mesa especificados por el fabricante, o vendidos con el aparato. Cuando se utiliza un carrito, tenga precaución al mover la combinación carrito/aparato para evitar daños por vuelco.

Advertencia de alimentación:

1. Coloque el producto cerca de la toma de corriente de manera que se pueda manejar fácilmente.
2. Antes del uso, asegúrese de que la tensión operativa sea idéntica a su alimentación local. Puede encontrar la tensión operativa correcta en la placa del producto.
3. Por motivos de seguridad, desconecte el producto durante tormentas o cuando no lo vaya a usar durante un tiempo prolongado.
4. En condiciones normales la alimentación puede calentarse. Mantenga una buena ventilación en la zona y tenga cuidado.
5. Etiquetas de advertencias de seguridad en el chasis o la parte inferior del producto o adaptador de alimentación.



Este símbolo advierte al usuario de la presencia de tensión peligrosa no aislada en el interior de la carcasa del producto que puede tener la magnitud suficiente para constituir un riesgo de electrocución a personas.



Este símbolo advierte al usuario que no desmonte la carcasa del producto, y que no existen piezas sustituibles por el usuario en su interior. Lleve el producto a un centro de servicio autorizado para su reparación.



Este símbolo indica que el producto solamente ha sido diseñado para uso en interiores.

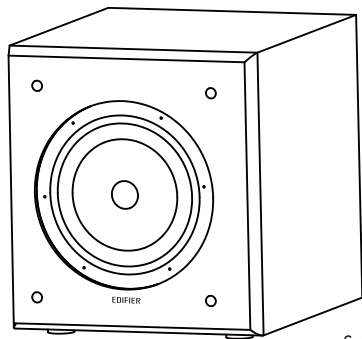


Este símbolo indica que el producto es un dispositivo eléctrico de CLASE II o doble aislamiento sin necesidad de conexión a tierra.

El enchufe de la RED o el adaptador del aparato se utiliza como dispositivo de desconexión, el dispositivo de desconexión quedará fácilmente operativo.

Contenido de la caja

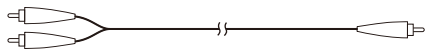
Contenido de la caja



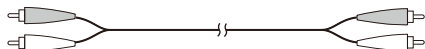
Subwoofer



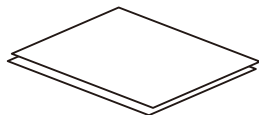
Cable de alimentación



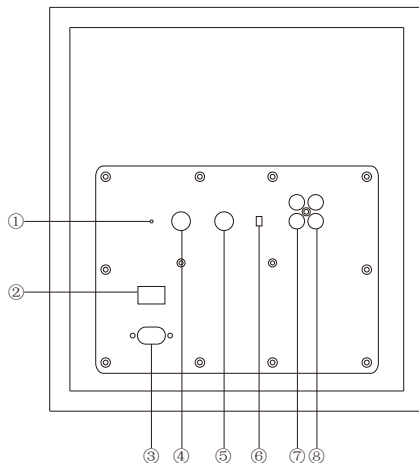
Cable de audio 3,5mm-RCA



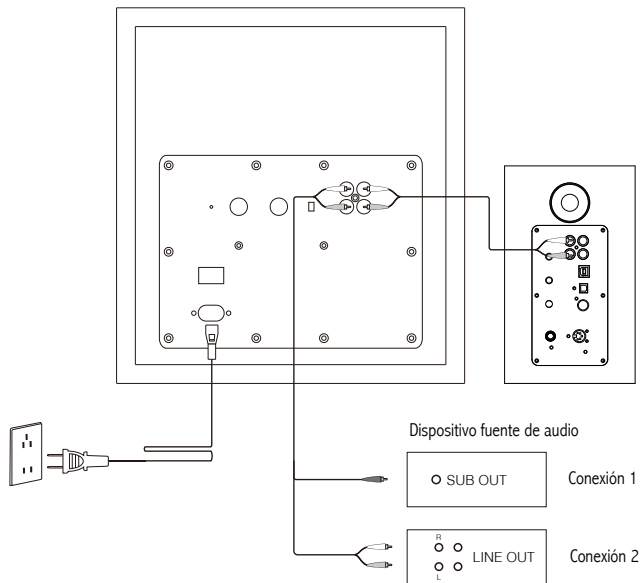
Cable de audio RCA a RCA



Manual de usuario



1. Indicador de encendido
Encendido: verde
En espera: rojo (la unidad entrará en el modo de espera después de cinco minutos sin señal)
2. Interruptor de encendido
3. Conector del cable de alimentación
4. Ajuste del volumen
5. Ancho de banda de baja frecuencia
6. Selección de fase
7. Entrada de señal
8. Salida de señal



Nota:

1. Compruebe que los cables de alimentación del subwoofer y del dispositivo fuente de audio están desenchufados de la toma de corriente antes de realizar cualquier conexión.
2. Este producto es un subwoofer activo que se puede conectar a dispositivos fuente de audio con bajos niveles o a una salida de señal preconfigurada (como un amplificador de potencia, un DVD, un reproductor de Blu-ray, un TV, un ordenador, un teléfono móvil, un Pad, un decodificador, un TV box y una videoconsola, etc.), pero **NO PUEDE CONECTARSE** al conector de potencia de salida posterior del amplificador de potencia.

Conexiones:

Conexión 1:

Conexión «salida de subwoofer»:

Si el dispositivo fuente de audio tiene puertos como «Sub Out», «Woofer Out», «SW Out» o «LFE Out», es decir, el puerto de salida de línea especializado para conectar el subwoofer, conecte este puerto de salida al puerto «Signal In» del subwoofer con un cable de audio.

Conexión 2:

Conexión de «salida de canal de sonido izquierdo y derecho»:

Si el dispositivo de audio no tiene un puerto de salida de subwoofer dedicado pero tiene un puerto de salida de línea con canal de sonido izquierdo y derecho (LINE OUT) (o puerto de salida FL/FR en los dispositivos que admiten canales 5.1/7.1), conecte estos puertos de salida de línea con canal de sonido izquierdo y derecho al puerto «Signal In» del subwoofer con un cable de audio, luego conecte el puerto «Signal Out» del subwoofer al puerto de entrada de audio del altavoz principal.

Ajuste del volumen:

Para lograr el máximo rendimiento de sonido, asegúrese de que el volumen del subwoofer es razonablemente comparable al del altavoz principal. Establezca el volumen del subwoofer al nivel mínimo antes de ajustarlo.

Si está conectado por la conexión 1:

- 1) Establezca el ajuste de graves del dispositivo fuente de audio en la posición «medio» o «0 dB» (si tiene);
- 2) Reproduzca la fuente de audio que contiene componentes de baja frecuencia y ajuste el volumen del altavoz principal a un nivel apropiado;
- 3) Aumente gradualmente el volumen del subwoofer hasta que coincida con el del altavoz principal.

Una vez que haya terminado de ajustarlo, el ajuste del volumen principal del dispositivo fuente de audio puede controlar el volumen del subwoofer y el de otros altavoces simultáneamente.

Guía de funcionamiento

Si está conectado por la conexión 2:

- 1) En el dispositivo fuente de audio, reproduzca la fuente de audio que contiene componentes de baja frecuencia y ajuste el volumen de la fuente de audio al 50 %;
- 2) Ajuste el volumen del altavoz principal a un nivel apropiado;
- 3) Aumente gradualmente el volumen del subwoofer hasta que coincida con el del altavoz principal.

Una vez que haya terminado de ajustarlo, el ajuste del volumen principal del dispositivo fuente de audio puede controlar el volumen del subwoofer y el de otros altavoces simultáneamente.

Ajuste del ancho de banda de baja frecuencia:

Este ajuste determina el punto de cruce que entra al subwoofer. La señal de graves por debajo del punto de cruce se «entregará» al subwoofer para su reproducción. Si el dispositivo fuente de audio puede establecer el punto de cruce, gire el botón de «ancho de banda de baja frecuencia» del subwoofer hacia la derecha, y el punto de cruce lo determinará el dispositivo fuente de audio. Si el dispositivo fuente de audio no puede establecer el punto de cruce, ajuste el botón de «ancho de banda de baja frecuencia» para seleccionar un punto de cruce apropiado.

En general, si el altavoz principal conectado al subwoofer es un altavoz más grande (más de 4 pulgadas), es más razonable establecer el punto de cruce a 50-90 Hz. Si el altavoz principal es más pequeño (por ejemplo, menos de 4 pulgadas), es más apropiado establecer el punto de cruce a 90-150 Hz. Cuanto menor sea el altavoz, mayor será la frecuencia de cruce.

Una vez que todo el sistema de audio esté conectado correctamente, ajuste el ancho de banda de baja frecuencia y el volumen del subwoofer hasta que el subwoofer y el otro altavoz consigan una combinación de bajos uniforme.

Selección de fase:

Acople acústicamente la salida del subwoofer con la del altavoz principal. Seleccione la fase de grado «0» o «180» y observe qué fase puede obtener más salida de subwoofer en la posición de escucha.

Especificaciones

Potencia de salida:	70W
Respuesta de frecuencia:	38Hz-200Hz

No hay restricciones de uso.

Resolución de problemas

Sin sonido

1. Asegúrese de que la fuente de audio esté en reproducción y de que todos los cables estén firmemente conectados.
2. Asegúrese de que la salida de señal de la fuente de audio esté configurada correctamente.
3. Compruebe el nivel de volumen en el reproductor de audio y en los altavoces.
4. Apague los altavoces y reinícielos.

Ruido procedente de los altavoces

Los altavoces Edifier generan el menor ruido posible, mientras que otros dispositivos de audio emiten demasiado ruido de fondo. Desconecte los cables de audio y suba el volumen, si no se oye ningún sonido a un metro de distancia del altavoz, el aparato funciona correctamente.

Si quiere saber más sobre EDIFIER, visite www.edifier.com.

Para consultas sobre la garantía Edifier, por favor, seleccione la página del país correspondiente en www.edifier.com y revise la sección Condiciones de la garantía.

EE.UU. y Canadá: service@edifier.ca

América del Sur: por favor, visite www.edifier.com (inglés) o www.edifierla.com (español/portugués) para obtener información de contacto local.

Wichtige sicherheitshinweise

1. Bitte lesen Sie diese Anweisungen sorgfältig. Die Anleitung an einem sicheren Ort zum Nachschlagen aufbewahren.
2. Verwenden Sie nur vom Hersteller zugelassenes Zubehör.
3. Installieren Sie das Gerät ordnungsgemäß entsprechend den Anweisungen im Abschnitt Geräteanschluss.
4. Es wird empfohlen, das Produkt in einer Umgebung mit 0-35°C zu verwenden.
5. Um die Gefahr von Feuer oder Stromschlag zu vermeiden, setzen Sie dieses Produkt weder Regen noch Feuchtigkeit aus.
6. Dieses Produkt nicht in der Nähe von Wasser nutzen. Das Produkt nicht in Flüssigkeiten tauchen oder es Tropf- oder Spritzwasser aussetzen.
7. Dieses Produkt nicht in der Nähe einer Wärmequelle installieren oder verwenden (z.B. Heizkörper, Heizung, Herd oder andere Geräte, die Hitze entwickeln).
8. Keine mit Flüssigkeit gefüllten Objekte, wie Vasen, auf dem Produkt abstellen; noch sollten Feuerquellen, wie brennende Kerzen, darauf abgestellt werden.
9. Blockieren Sie keine Lüftungsöffnungen. Stecken Sie keine Gegenstände in die Lüftungsöffnungen oder Schlitze. Dies kann zu einem Brand oder elektrischem Schlag führen.
10. Ausreichend Abstand um das Produkt herum lassen, um eine ausreichende Belüftung zu ermöglichen (mindestens 5 cm empfohlen).
11. Keinen Stecker gewaltsam in die Buchse einführen. Vor dem Anschluss prüfen, ob Blockaden in der Buchse vorliegen und ob der Stecker zur Buchse passt und in die richtige Richtung weist.
12. Bewahren Sie das mitgelieferte Zubehör und die Einzelteile (z.B. Schrauben) von Kindern entfernt auf, um zu verhindern, dass diese versehentlich verschluckt werden.
13. Das Gehäuse nicht selbst öffnen oder entfernen. Andernfalls können Sie gefährlichen Spannungen oder anderen Gefahren ausgesetzt sein. Unabhängig von der Ursache der Schäden (wie beispielsweise beschädigte Kabel oder Stecker, Berührung durch Flüssigkeitsspritzer oder fallende Fremdkörper, Regen oder Feuchtigkeit, Produkt funktioniert nicht oder wird fallen gelassen etc.) muss die Reparatur durch einen autorisierten Reparaturdienst erfolgen.
14. Vor Reinigung des Produkts mit einem trockenen Tuch, schalten Sie das Produkt immer ab und ziehen Sie zuerst den Stromstecker.
15. Verwenden Sie niemals eine starke Säure, Alkali, Benzin, Alkohol oder eine andere Chemikalie, um die Produktoberfläche zu reinigen. Verwenden Sie ein neutrales Lösungsmittel oder sauberes Wasser für die Reinigung.



Übermäßig laute Musik kann zu Gehörschäden führen. Bitte halten Sie die Lautstärke in einem sicheren Bereich.



Richtige Entsorgung dieses Produkts. Dieses Zeichen zeigt an, dass dieses Produkt in der gesamten EU nicht mit dem übrigen Hausmüll entsorgt werden darf. Um mögliche Umwelt- oder Gesundheitsschäden durch unkontrollierte Müllentsorgung zu vermeiden, das Produkt verantwortlich recyceln, um eine nachhaltige Wiederverwendung der Materialressourcen zu fördern. Bitte das gebrauchte Gerät an den Rücknahme- und Sammelsystemen abgeben oder den Händler, bei dem das Produkt gekauft wurde, kontaktieren. Sie können das Produkt umweltgerecht recyceln.



Nur mit dem vom Hersteller genehmigten oder mit dem Gerät erworbenen Wagen, Ständer, Stativ, Halter oder Tisch benutzen. Beim Verwenden eines Wagens beim Bewegen der Wagen/Gerätekombination vorsichtig sein, um Verletzungen durch Umkippen zu vermeiden.

Stromwarnung:

1. Platzieren Sie das Produkt zum einfachen Einsatz in der Nähe der Steckdose.
2. Vor dem Gebrauch sicherstellen, dass die Betriebsspannung mit der lokalen Stromversorgung übereinstimmt. Die korrekte Betriebsspannung ist dem Produktschild zu entnehmen.
3. Das Produkt aus Sicherheitsgründen während eines Gewitters oder bei Nichtverwendung über einen längeren Zeitraum aus der Steckdose ziehen.
4. Unter normalen Bedingungen kann sich das Netzteil erhitzen. Bitte sorgen Sie für eine ausreichende Umgebungsbelüftung und lassen Sie Vorsicht walten.
5. Sicherheits-Warnhinweise auf dem Gehäuse oder an der Unterseite des Produkts oder am Netzteil.



Dieses Symbol macht den Benutzer auf die Präsenz gefährlicher Spannung im Gehäuse des Produkts aufmerksam, die stark genug sein kann, um ein Stromschlag-Risiko für Personen darzustellen.



Dieses Symbol warnt den Benutzer, das Gehäuse des Produkts nicht zu zerlegen und weist darauf hin, dass es im Inneren keine durch den Benutzer austauschbare Teile gibt. Bringen Sie das Produkt zur Reparatur zu einem autorisierten Kundendienst-Zentrum.



Dieses Symbol weist darauf hin, dass das Produkt nur für den Innenbereich geeignet ist.

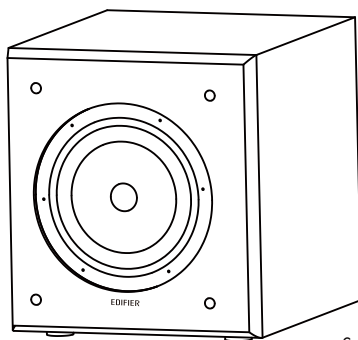


Dieses Symbol weist darauf hin, dass es sich um ein Produkt der KLASSE II handelt bzw. um ein doppelt isoliertes elektrisches Gerät, das keine Erdung erfordert.

Bei längerer Nichtbenutzung Netzstecker ziehen.

Lieferumfang

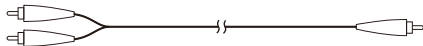
Schachtelinhalt



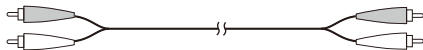
Subwoofer



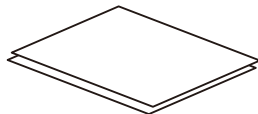
Netzkabel



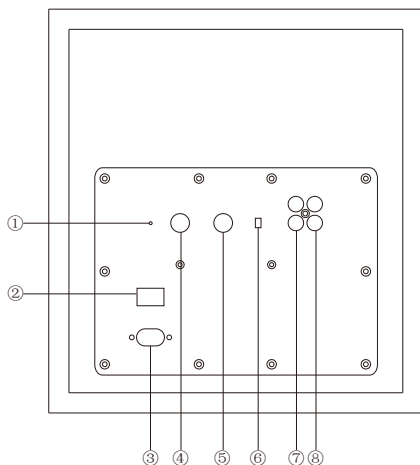
3,5-mm-RCA-Audiokabel



RCA-zu-RCA-Audiokabel

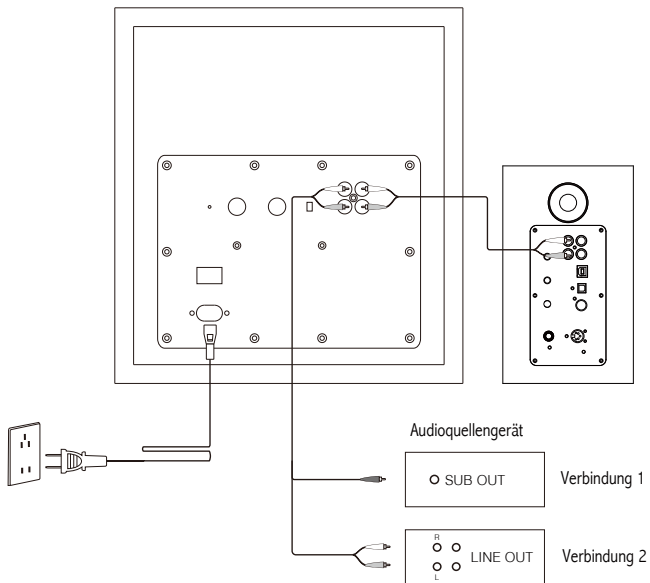


Bedienungsanleitung



1. Stromanzeige
Eingeschaltet: grün
Standby: rot (Gerät wechselt nach 5 signalfreien Minuten in den Standby-Modus)
2. Ein-/Ausschalter
3. Netzkabelanschluss
4. Lautstärkeeinstellung
5. Niedrige Frequenzbandbreite
6. Phasenauswahl
7. Signaleingang
8. Signalausgang

Bedienungsanleitung



Hinweis:

1. Achten Sie darauf, vor jedem Anschluss die Netzkabel des Subwoofers und der Audioquelle aus der Steckdose zu ziehen.
2. Bei diesem Produkt handelt es sich um einen Aktiv-Subwoofer, der an Audioquellen mit niedrigem Pegel oder Vorstufen-Signalausgang (z. B. Verstärker, DVD, Blu-ray-Player, Fernseher, PC, Mobiltelefon, iPad, Set-Top-Box, TV-Box und Spielekonsole usw.), aber NICHT an die hintere Ausgangsbuchse eines Verstärkers ANGESCHLOSSEN WERDEN kann.

Verbindungen:

Verbindung 1:

Anschluss an „Subwoofer-Ausgang“:

Ist die Audioquelle mit einem Anschluss wie „Sub Out“, „Woofer Out“, „SW Out“ oder „LFE Out“ ausgestattet, das heißt mit einem speziellen Line-Ausgangsanschluss zum Anschließen eines Subwoofers, dann stellen Sie mithilfe des Audiokabels eine Verbindung zwischen diesem Ausgangsanschluss und dem „Signal In“-Anschluss des Subwoofers her.

Verbindung 2:

Anschluss an „Linken und Rechten Tonkanalausgang“:

Verfügt die Audioquelle über keinen dedizierten Subwoofer-Ausgang, dafür aber über einen linken und rechten LINE-Tonkanalausgang (LINE OUT oder FL/FR-Ausgang an den Geräten mit 5.1/7.1-Kanal-Unterstützung), dann schließen Sie diesen linken und rechten LINE-Tonkanalausgang mithilfe eines Audiokabels an den „Signal In“-Anschluss des Subwoofers und verbinden anschließend den „Signal Out“-Anschluss des Subwoofers mit dem Audioeingang des aktiven Hauptlautsprechers.

Lautstärkeeinstellung:

Vergewissern Sie sich, dass die Lautstärke des Subwoofers mit der des Hauptlautsprechers übereinstimmt, um ein optimales Hörerlebnis zu erzielen. Stellen Sie die Lautstärke des Subwoofers vor der Anpassung auf die niedrigste Stufe.

Wenn über Verbindung 1 verbunden:

- 1) Stellen Sie die Basseinstellung der Audioquelle auf die Position „mittel“ oder „0 dB“ ein (falls vorhanden).
- 2) Geben Sie ein Audiosignal mit niedrigen Frequenzanteilen wieder und stellen Sie die Lautstärke des Hauptlautsprechers auf eine angemessene Stufe.
- 3) Erhöhen Sie allmählich die Lautstärke des Subwoofers, bis sie mit der des Hauptlautsprechers übereinstimmt. Nachdem die Anpassung abgeschlossen ist, können Sie durch Einstellen der Master-Lautstärke der Audioquelle gleichzeitig die Lautstärke des Subwoofers und die der anderen Lautsprecher regeln.

Bedienungsanleitung

Wenn über Verbindung 2 verbunden:

- 1) Geben Sie über die Audioquelle ein Audiosignal mit niedrigen Frequenzanteilen wieder und stellen Sie die Lautstärke der Audioquelle auf 50%.
- 2) Stellen Sie die Lautstärke des Hauptlautsprechers auf eine angemessene Stufe.
- 3) Erhöhen Sie allmählich die Lautstärke des Subwoofers, bis sie mit der des Hauptlautsprechers übereinstimmt. Nachdem die Anpassung abgeschlossen ist, können Sie durch Einstellen der Master-Lautstärke der Audioquelle gleichzeitig die Lautstärke des Subwoofers und die der anderen Lautsprecher regeln.

Anpassung der niedrigen Frequenzbandbreite:

Diese Einstellung bestimmt die Eingabe des Übergangspunkts zum Subwoofer. Das Bass-Signal unter dem Übergangspunkt wird dem Subwoofer zur Wiedergabe „übergeben“. Ist die Audioquelle zur Einstellung des Übergangspunkts in der Lage, drehen Sie bitte den „Niedrige Frequenzbandbreite“-Knopf am Subwoofer ganz nach rechts, wodurch der Übergangspunkt von der Audioquelle festgelegt wird. Sollte die Audioquelle nicht in der Lage sein, den Übergangspunkt einzustellen zu können, verwenden Sie bitte den „Niedrige Frequenzbandbreite“-Regler, um manuell einen geeigneten Übergangspunkt auszuwählen.

Handelt es sich bei dem mit dem Subwoofer verbundenen Hauptlautsprecher um einen größeren Lautsprecher (solche, die größer als 4 Zoll sind), dann ist es normalerweise angemessener, den Übergangspunkt auf 50-90 Hz einzustellen. Handelt es sich um einen kleineren Lautsprecher (solche, die kleiner als 4 Zoll sind), dann ist es besser, den Übergangspunkt auf 90-150 Hz einzustellen. Je kleiner der Lautsprecher, desto höher sollte die Übergangsfrequenz sein.

Nachdem das gesamte Audiosystem richtig angeschlossen wurde, stellen Sie die niedrige Frequenzbandbreite und die Lautstärke des Subwoofers ein, bis der Subwoofer und die anderen Lautsprecher eine gleichmäßige Bass-Kombination erzielt haben.

Phasenauswahl:

Stimmen Sie den Ausgang des Subwoofers mit dem des Hauptlautsprechers akustisch ab. Wählen Sie die „0“- oder „180“-Grad-Phase und beobachten Sie, mit welcher Phase Sie die größte Subwoofer-Ausgangsleistung auf Ihrer Hörposition erhalten.

Technische Daten

Leistung:	70W
Frequenzgang:	38Hz-200Hz

Keine Nutzungseinschränkungen vorhanden.

Fehlerbehebung

Kein Ton

1. Sorgen Sie dafür, dass die Audioquelle abgespielt wird und sämtliche Kabel fest angeschlossen sind.
2. Vergewissern Sie sich, dass das Ausgangssignal der Audioquelle richtig konfiguriert wurde.
3. Überprüfen Sie die Lautstärkepegel an den Lautsprechern und der Audioquelle.
4. Bitte schalten Sie die Lautsprecher aus und aktivieren Sie sie erneut.

Aus den Lautsprechern wird ein Rauschen ausgesendet

Lautsprecher von Edifier erzeugen ein geringes Rauschen, wenn das Grundrauschen eines der anderen Audiogeräte zu groß ist. Trennen Sie die Audiokabel und drehen Sie die Lautstärke auf. Sollte in einem Abstand von einem Meter zum Lautsprecher kein Geräusch zu vernehmen sein, dann liegt bei diesem Produkt kein Problem vor.

Um mehr über EDIFIER zu erfahren, besuchen Sie bitte www.edifier.com

Bei Fragen zu Garantieleistungen unserer Produkte gehen Sie bitte auf die entsprechende Webseite Ihres Landes unter www.edifier.com und schauen Sie im Abschnitt Garantiebestimmungen nach.

USA und Kanada: service@edifier.ca

Südamerika: Besuchen Sie für örtliche Kontaktinformationen bitte www.edifier.com (Englisch) oder www.edifierla.com (Spanisch/Portugiesisch).

Istruzioni importanti sulla sicurezza

1. Leggere attentamente le istruzioni. Conservarle in un luogo sicuro per riferimenti futuri.
2. Usare esclusivamente gli accessori approvati dal costruttore.
3. Installare lo strumento correttamente seguendo le istruzioni nella sezione connessione del dispositivo.
4. Si raccomanda di usare il dispositivo ad una temperatura ambiente di 0-35°C.
5. Per ridurre il rischio di incendio e scossa elettrica, non esporre il prodotto a pioggia o umidità.
6. Non usare questo prodotto vicino all'acqua. Non immergere il prodotto in liquidi né esporlo ad acqua o spruzzi.
7. Non installare o usare questo prodotto vicino a fonti di calore (ad es. termosifoni, radiatori, stufe o altri dispositivi che generano calore).
8. Non posizionare oggetti che contengono liquidi, come vasi, sul prodotto; non posizionare fiamme libere, come candele accese, sul prodotto.
9. Non bloccare le aperture di aerazione. Non inserire oggetti nelle aperture o nelle feritoie di aerazione. Ciò può causare incendi o scosse elettriche.
10. Tenere un'area di rispetto sufficiente intorno al prodotto per mantenere una buona ventilazione (minimo 5cm consigliato).
11. Non forzare la spina nel jack. Prima del collegamento, verificare che non ci siano blocchi nel jack e che la spina corrisponda al jack e sia orientata nella direzione corretta.
12. Tenere gli accessori e parti forniti (come le viti) lontano dai bambini affinché non possano essere ingoiate per errore.
13. Non aprire o rimuovere l'alloggiamento da soli. Questo può esporvi a tensioni pericolose o ad altri pericoli. Independentemente dalla causa del danno (ad esempio un cavo o una spina danneggiati, l'esposizione a schizzi di liquido o corpi estranei che cadono all'interno, l'esposizione a pioggia o umidità, un prodotto che non funziona o è stato fatto cadere, ecc.), la riparazione deve essere effettuata immediatamente da un tecnico professionista autorizzato.
14. Prima di pulire il prodotto con un panno asciutto, spegnere sempre prima il prodotto e scollegare la spina di alimentazione.
15. Non usare mai acidi forti, alcali, benzina, alcol o altri solventi chimici per pulire la superficie del prodotto. Usare esclusivamente solventi neutri o acqua pulita per la pulizia.



La musica eccessivamente alta può portare a perdita dell'udito. Tener il volume ad un livello sicuro.



Il corretto smaltimento di questo prodotto. Questo simbolo indica che questo prodotto non deve essere smaltito insieme agli altri rifiuti domestici in tutta la UE. Per prevenire possibili danni all'ambiente o alla salute umana a causa dello smaltimento incontrollato dei rifiuti, riciclarla responsabilmente per promuovere il riuso delle risorse materiali. Per restituire il vostro dispositivo usato, servirs dei sistemi di smaltimento e di raccolta o contattare il rivenditore dove il prodotto è stato acquistato. Loro possono ritirare questo prodotto per un riciclaggio ecologicamente sicuro.



Utilizzare solo con carrello, supporto, treppiedi, staffa o tavola come specificata dal produttore o venduta con l'apparecchio. Quando si utilizza un carrello, fare attenzione quando si sposta il carrello/l'apparecchio insieme per evitare il pericolo di ribaltamento.

Avvertenza sull'alimentazione:

1. Posizionare il prodotto vicino alla presa elettrica per agevolare l'uso.
2. Prima dell'uso, assicurarsi che la tensione di esercizio sia uguale all'alimentazione elettrica locale. Si può trovare la corretta tensione di esercizio sulla targhetta del prodotto.
3. Per motivi di sicurezza, scollegare il prodotto durante i temporali o quando non viene utilizzato per lunghi periodi di tempo.
4. In condizioni normali l'alimentatore può riscaldarsi. Mantenere una buona ventilazione nell'area a prestare attenzione.
5. Etichette di avvertenza per la sicurezza sull'alloggiamento o sulla base del prodotto o sull'adattatore di alimentazione.



Questo simbolo avverte l'utente della presenza di tensioni pericolose non isolate all'interno dell'involucro del prodotto che potrebbero essere di grandezza sufficiente da costituire un pericolo di scosse elettriche per le persone.



Questo simbolo avverte l'utente di non smontare l'involucro del prodotto e che non vi sono parti sostituibili dall'utente all'interno. Portare il prodotto presso un centro di assistenza autorizzato per la riparazione.



Questo simbolo indica che il prodotto è destinato esclusivamente all'uso in ambienti interni.

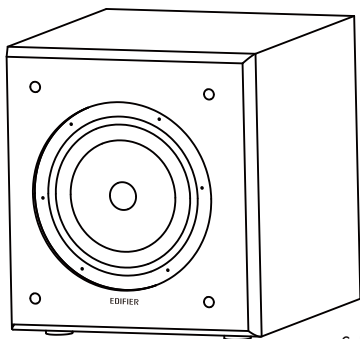


Questo simbolo indica che si tratta di un prodotto di CLASSE II o di un dispositivo elettrico a doppio isolamento che non necessita di messa a terra.

La spina principale o il connettore apparecchio è utilizzato per scollegare l'apparecchio, l'apparecchio scollegato deve rimanere pronto per funzionare.

Contenuto della confezione

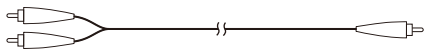
Contenuto della confezione



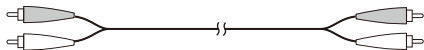
Subwoofer



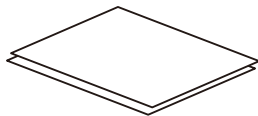
Cavo di alimentazione



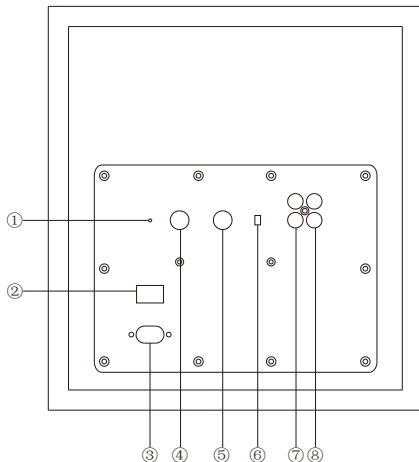
Cavo audio RCA da 3,5mm



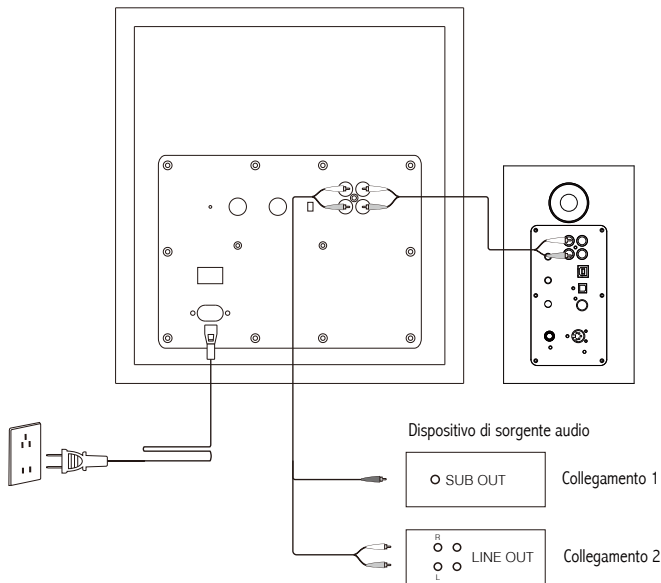
Cavo audio da RCA a RCA



Manuale dell'utente



1. Spia di accensione
Accensione: verde
Standby: rossa (l'unità passerà in modalità standby dopo 5 minuti in assenza di segnale)
2. Pulsante di accensione
3. Connettore del cavo di alimentazione
4. Regolazione del volume
5. Larghezza di banda a bassa frequenza
6. Selezione di fase
7. Ingresso del segnale
8. Uscita del segnale



Nota:

1. Accertarsi di scollegare i cavi di alimentazione del subwoofer e del dispositivo di sorgente audio dalla presa a parete prima di effettuare qualsiasi collegamento.
2. Questo prodotto è un subwoofer alimentato che può essere collegato a dispositivi di sorgente audio con livelli bassi o uscita del segnale pre-stage (come un amplificatore alimentato, DVD, lettore Blu-ray, TV, PC, telefono cellulare, Set Top Box, TV box e console di gioco ecc.), ma **NON PUO' ESSERE COLLEGATO** al terminale di uscita di alimentazione posteriore del dispositivo amplificatore alimentato.

Collegamenti:

Collegamento 1:

Collegamento "Uscita Subwoofer":

Se il dispositivo di sorgente audio dispone di una porta come "Sub Out", "Woofer Out", "SW Out" o "LFE Out", vale a dire la porta di uscita di linea specifica per il collegamento del subwoofer, collegare questa porta di uscita alla porta "Signal In" sul subwoofer utilizzando il cavo audio.

Collegamento 2:

Collegamento "Uscita Canale Audio Sinistro e Destro":

Se il dispositivo di sorgente audio non dispone di una porta di uscita dedicata al subwoofer ma ha una porta di uscita linea canale audio destro e sinistro (LINE OUT) (oppure una porta di uscita FL/FR sui dispositivi che supportano i canali 5.1/7.1), collegare questa porta di uscita della linea del canale audio destro e sinistro alla porta "Signal In" sul subwoofer utilizzando il cavo audio, quindi collegare la porta "Signal Out" sul subwoofer alla porta di ingresso audio sull'altoparlante principale alimentato.

Regolazione del volume:

Per ottenere un effetto di ascolto ottimale, accertarsi che il volume del subwoofer corrisponda ragionevolmente a quello dell'altoparlante principale. Impostare il volume del subwoofer al livello minimo prima di effettuare la regolazione.

Se collegato mediante collegamento 1:

- 1) Impostare la Regolazione Bassi del dispositivo di sorgente audio nella posizione "media" o "0 dB" (se presente).
- 2) Riprodurre la fonte audio contenente componenti a bassa frequenza e regolare il volume dell'altoparlante principale a un livello adeguato, e
- 3) Aumentare gradualmente il volume del subwoofer fino a quando esso corrisponde a quello dell'altoparlante principale;

Una volta terminata la regolazione, la regolazione del volume master del dispositivo di sorgente audio può controllare il volume del subwoofer e quello di un altro altoparlante contemporaneamente.

Se collegato mediante collegamento 2:

- 1) Sul dispositivo di sorgente audio, riprodurre la fonte audio contenente componenti a bassa frequenza e regolare il volume della sorgente audio al livello 50%;
- 2) Regolare il volume dell'altoparlante principale a un livello appropriato; e
- 3) Aumentare gradualmente il volume del subwoofer fino a quando esso corrisponde a quello dell'altoparlante principale; Una volta terminata la regolazione, la regolazione del volume master del dispositivo di sorgente audio può controllare il volume del subwoofer e quello di un altro altoparlante contemporaneamente.

Regolazione Larghezza di Banda a Bassa Frequenza:

Questa regolazione stabilisce il punto di crossover d'ingresso nel subwoofer. Un segnale basso sotto il punto di crossover sarà "trasferito" al subwoofer per la riproduzione. Se il dispositivo di sorgente audio può impostare il punto di crossover, ruotare la manopola "larghezza di banda bassa frequenza" sul subwoofer completamente a destra e il punto di crossover viene determinato dal dispositivo di sorgente audio; Se il dispositivo di sorgente audio non può impostare il punto di crossover, regolare la manopola "larghezza di banda bassa frequenza" per selezionare un punto di crossover adeguato.

Generalmente, se l'altoparlante principale collegato al subwoofer è un altoparlante più largo (vale a dire superiore a 4 pollici), l'impostazione del punto di crossover a 50-90Hz è quella più ragionevole; se l'altoparlante principale è quello più piccolo (vale a dire inferiore a 4 pollici), è meglio impostare il punto di crossover a 90-150Hz. Più l'altoparlante è piccolo e maggiore dovrà essere la frequenza di crossover.

Dopo che l'intero impianto audio è stato collegato correttamente, regolare la larghezza di banda a bassa frequenza e il volume del subwoofer fino a quando il subwoofer e l'altro altoparlante raggiungono una combinazione di bassi omogenea.

Selezione della fase:

Fare corrispondere acusticamente l'uscita del subwoofer con quella dell'altoparlante principale. Selezionare la fase di grado "0" o "180" e osservare quale fase può ottenere una maggiore potenza del subwoofer in posizione di ascolto.

Specifiche

Potenza di uscita:	70W
Risposta in frequenza:	38Hz-200Hz

Non vi sono restrizioni d'uso.

Risoluzione dei problemi

Nessun suono

1. Assicurarsi che la sorgente audio sia in riproduzione e che tutti i cavi siano saldamente collegati.
2. Assicurarsi che l'uscita del segnale della sorgente audio sia configurata correttamente.
3. Controllare i livelli del volume sugli altoparlanti e sul lettore della sorgente audio.
4. Spegnerne gli altoparlanti e riavviarli.

Rumore proveniente dagli altoparlanti

Gli altoparlanti Edifier generano pochissimo rumore, mentre il rumore di background di alcuni dispositivi audio è decisamente troppo alto. Scollegare i cavi audio e alzare il volume, se non si avverte alcun rumore a 1 metro di distanza dall'altoparlante, non sussiste alcun problema con questo prodotto.

Per sapere di più su EDIFIER, visitare il sito www.edifier.com

Per domande sulla garanzia Edifier, visitare la relativa pagina del paese sul sito www.edifier.com e consultare la sezione intitolata Condizioni di garanzia.

USA e Canada: service@edifier.ca

Sud America: Visitare il sito www.edifier.com (inglese) o www.edifierla.com (spagnolo/portoghese) per informazioni locali di contatto.

Instruções de segurança importantes

1. Por favor, leia as instruções com atenção. Guarde-as num local seguro para referência futura.
2. Use apenas acessórios aprovados pelo fabricante.
3. Instale o instrumento corretamente seguindo as instruções na secção de ligação do dispositivo.
4. Recomenda-se a utilização do produto num ambiente de 0-35°C.
5. Para reduzir o risco de incêndio e choque elétrico, não exponha o produto à chuva nem à humidade.
6. Não use este produto perto da água. Não mergulhe o produto em nenhum líquido nem o exponha a gotas ou salpicos.
7. Não instale nem use este produto perto de nenhuma fonte de calor (por ex., aquecedores, fornos, radiadores ou outros dispositivos que gerem calor).
8. Não coloque nenhum objeto com líquido, como copos, sobre o produto; nem coloque chamas nuas, como velas acesas sobre o produto.
9. Não bloqueie nenhuma abertura de ventilação. Não insira nenhum objeto nas aberturas de ventilação ou ranhuras.
10. Poderá causar um incêndio ou choque elétrico. Mantenha um espaço suficiente à volta do produto para manter uma boa ventilação (mínimo de 5cm recomendado).
11. Não force uma ficha na tomada. Antes de ligar, verifique se a tomada está bloqueada e se a ficha corresponde à tomada e se está orientada para a direção correta.
12. Mantenha os acessórios e peças fornecidos (como parafusos) longe das crianças, para evitar que sejam ingeridos pelas mesmas, por engano.
13. Não abra nem remova a estrutura. Poderá ficar exposto a tensão perigosa ou a outros riscos perigosos. Independentemente da causa dos danos (tais como, danos no cabo ou ficha, exposição a salpicos ou queda de objetos estranhos no produto, exposição à chuva ou humidade, não funcionamento ou queda do produto, etc.), a reparação terá de ser executada imediatamente por um profissional de reparação autorizado.
14. Antes de limpar o produto com um pano seco, desligue-o sempre e retire a ficha da tomada primeiro.
15. Nunca use ácido forte, álcali, gasolina, álcool ou outros solventes químicos para limpar a superfície do produto. Use apenas solventes neutros ou água limpa para limpar.



A música excessivamente alta pode conduzir à perda de audição. Por favor, mantenha o volume num nível seguro.



Este símbolo no produto ou na embalagem indica que este não deve ser eliminado juntamente com o lixo doméstico. Em vez disso, deve entregá-lo num ponto de recolha apropriado para a reciclagem de equipamentos elétricos e eletrónicos. A recolha e reciclagem do seu equipamento em separado no momento de eliminá-lo irá ajudar a preservar os recursos naturais e a assegurar a sua reciclagem de forma a proteger a saúde humana e o ambiente. Para mais informações sobre o local onde poderá entregar o seu equipamento para reciclagem, contate os serviços municipalizados ou a empresa de recolha de detritos da sua área de residência, ou a loja onde adquiriu o produto.



Utilize apenas com o carrinho, suporte, tripé, apoio ou mesa especificados pelo fabricante ouvidendo com o aparelho. Quando utilizar um carrinho, tenha cuidado ao mover o conjunto carrinho/aparelho para que não ocorram ferimentos se este tombar.

Instruções de segurança importantes

Aviso de potência:

1. Coloque o produto perto da saída de potência para uma utilização fácil.
2. Antes de usar, certifique-se de que a tensão de funcionamento é igual à tensão de alimentação local. A tensão de funcionamento correta encontra-se na placa do produto.
3. Para fins de segurança, retire a ficha do produto da tomada durante trovoadas ou sempre que não usar o produto durante muito tempo.
4. Em condições normais, a fonte de alimentação pode ficar quente. Mantenha uma boa ventilação na área e tenha cuidado.
5. As etiquetas de aviso de segurança encontram-se na estrutura ou parte inferior do produto ou adaptador de alimentação.



Este símbolo serve para alertar o utilizador para a presença de tensão perigosa não isolada dentro do compartimento do produto, a qual pode ter magnitude suficiente para constituir um risco de choque elétrico para as pessoas.



Este símbolo serve para avisar o utilizador para não desmontar o compartimento do produto e que não existem peças passíveis de substituição pelo utilizador. Leve o produto a um centro de reparação autorizado para reparação.



Este símbolo indica que o produto destina-se apenas ao uso no interior.

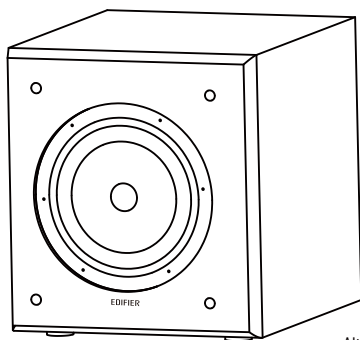


Este símbolo indica que o produto é CLASSE II ou um dispositivo elétrico com duplo isolamento sem ligação à terra necessária.

A ficha de ALIMENTAÇÃO ou adaptador é utilizado como forma para desligar o aparelho e deve manter-se pronto a ser utilizado.

Conteúdo da caixa

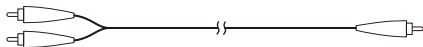
Conteúdo da caixa



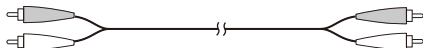
Altifalante de graves



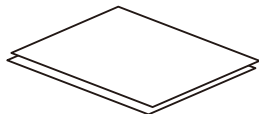
Cabo de alimentação



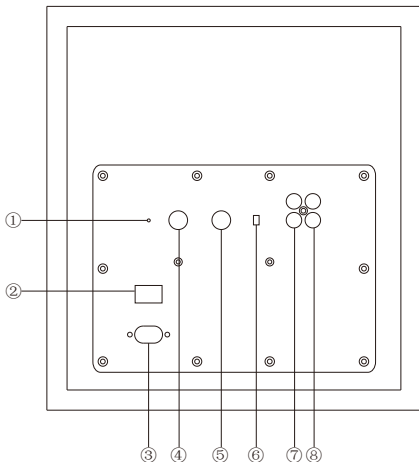
Cabo de áudio RCA de 3,5mm



Cabo de áudio RCA para RCA

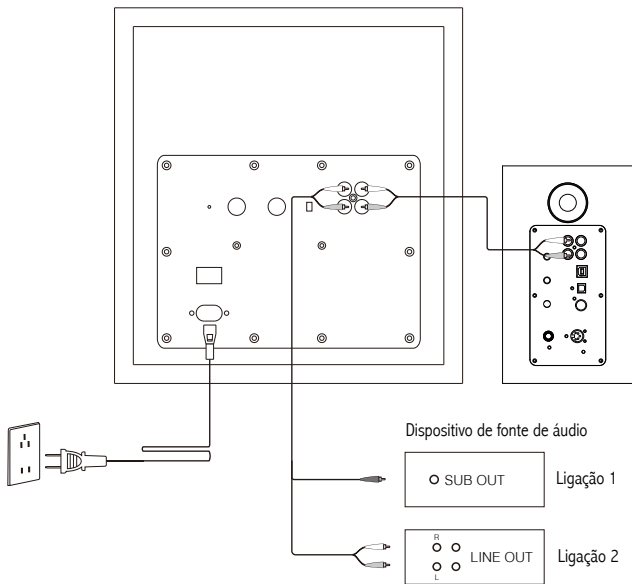


Manual do utilizador



1. Indicador de alimentação
Ligado: verde
Em espera: vermelho (a unidade passa para o modo de espera após 5 minutos sem sinal)
2. Interruptor de alimentação
3. Conector do cabo de alimentação
4. Ajuste do volume
5. Largura de banda de baixa frequência
6. Seleção da fase
7. Entrada do sinal
8. Saída do sinal

Guia de funcionamento



Nota:

1. Certifique-se de que desliga os cabos de alimentação do subwoofer e do dispositivo de fonte de áudio da tomada antes de fazer qualquer ligação.
2. Este produto é um subwoofer alimentado que pode ser ligado a dispositivos de fonte de áudio com níveis baixos ou saída de sinal de pré-estágio (como um amplificador alimentado, DVD, leitor de Blu-ray, TV, PC, telemóvel, iPad, descodificador de TV, caixa de TV e consola de jogos, etc.), mas **NÃO PODE SER LIGADO** ao terminal traseiro de saída energia de dispositivos amplificadores alimentados.

Ligações:

Ligação 1:

Ligação "Subwoofer Output" (Saída do subwoofer):

Se o dispositivo de fonte de áudio tiver uma porta como "Sub Out", "Woofers Out", "SW Out" ou "LFE Out", ou seja, uma porta de saída de linha especializada para ligar o subwoofer, ligue essa porta de saída à porta "Signal In" no subwoofer utilizando o cabo de áudio.

Ligação 2:

Ligação do "Left and Right Sound Channel Output" (Saída do canal de som esquerdo e direito):

Se o dispositivo de fonte de áudio não tiver uma porta de saída dedicada, mas tiver uma porta de saída de canal de som esquerda e direita (LINE OUT) (ou porta de saída FL/FR nos dispositivos que suportam os canais 5.1/7.1), ligue essa porta de saída da linha de canal de som esquerdo e direito à porta "Signal In" no subwoofer utilizando o cabo de áudio e, em seguida, ligue a porta "Signal Out" do subwoofer à porta de entrada de áudio no altifalante principal alimentado.

Ajuste do volume:

Para obter um efeito de audição ideal, verifique se o volume do subwoofer é razoavelmente compatível com o do altifalante principal. Ajuste o volume do subwoofer para o nível mínimo antes do ajuste.

Se estiver ligado à ligação 1:

- 1) Regule o Ajuste dos graves do dispositivo de fonte de áudio para a posição "central" ou "0 dB" (se houver).
- 2) Reproduza uma fonte de dados que tenha componentes de baixa frequência e ajuste o volume do altifalante principal para um nível adequado e
- 3) Aumente gradualmente o volume do subwoofer até que seja capaz de corresponder ao do altifalante principal; Depois de concluir o ajuste, o ajuste do volume principal do dispositivo de fonte de áudio pode controlar o volume do subwoofer e do outro altifalante simultaneamente.

Guia de funcionamento

Se estiver ligado à ligação 2:

- 1) No dispositivo de fonte de áudio, reproduza uma fonte de áudio que tenha componentes de baixa frequência e ajuste o volume da fonte de áudio para um nível de 50%;
 - 2) Ajuste o volume do altifalante principal para um nível a adequado e
 - 3) Aumente gradualmente o volume do subwoofer até que seja capaz de corresponder ao do altifalante principal;
- Depois de concluir o ajuste, o ajuste do volume principal do dispositivo de fonte de áudio pode controlar o volume do subwoofer e do outro altifalante simultaneamente.

Ajuste da largura de banda de baixa frequência:

Este ajuste determina a entrada do ponto de crossover no subwoofer. Os sinais com uma frequência inferior ao ponto de crossover serão "transferidos" para o subwoofer para serem reproduzidos. Se o dispositivo de fonte de áudio puder definir o ponto de "crossover" rode o botão "low frequency bandwidth" no subwoofer para a direita, e o ponto de crossover será determinado pelo dispositivo de fonte de áudio; Se o dispositivo de fonte de áudio não puder definir o ponto de "crossover", ajuste o botão "low frequency bandwidth" para selecionar um ponto de "crossover" adequado.

Geralmente, se o altifalante principal ligado ao subwoofer for um altifalante maior (acima de 4 polegadas), será mais adequado definir o ponto de "crossover" para 50-90Hz; Se o altifalante principal for pequeno (menos de 4 polegadas), será mais adequado definir o ponto de "crossover" para 90-150Hz. Quanto menor for o altifalante, mais elevada deve ser a frequência de "crossover".

Depois de todo o sistema de áudio estar corretamente ligado, ajuste a largura de banda de baixa frequência e o volume do subwoofer até que o subwoofer e outro alto-falante obtenham uma combinação de graves suaves.

Seleção de fase:

Adaptar acusticamente a saída do subwoofer com a do altifalante principal. Por favor, selecione a fase de nível "0" ou "180" e observe qual das fases permite ter uma maior saída do subwoofer na posição de audição.

Especificações

Potência de saída:	70W
Resposta de frequência:	38Hz-200Hz

Não existem restrições à utilização.

Resolução de problemas

Sem som

1. Certifique-se de que a fonte de áudio está ligada e que todos os cabos estão bem ligados.
2. Certifique-se de que o sinal de saída da fonte de áudio está corretamente ajustado.
3. Verifique os níveis dos volumes dos altifalantes e do leitor da fonte de áudio.
4. Desligue os altifalantes para os reiniciar.

Ruído proveniente das colunas

As colunas Edifier geram pouco ruído, ao passo que o ruído de fundo de alguns dispositivos de áudio é bastante alto. Desligue os cabos de áudio e aumente o volume, se não escutar nenhum som a 1 metro de distância da coluna, significa que existe um problema com este produto.

Para mais informações sobre a EDIFIER, consulte o site www.edifier.com

Para obter informações sobre a garantia da Edifier, acesse a página relevante do país em www.edifier.com e consulte a secção dos Termos da Garantia.

EUA e Canadá: service@edifier.ca

América do Sul: Visite o site www.edifier.com (Inglês) ou www.edifierla.com (Espanhol/Português) para obter informações sobre o contacto local.

Edifier International Limited
P.O. Box 6264
General Post Office
Hong Kong

Tel: +852 2522 6989

Fax: +852 2522 1989

www.edifier.com

© 2019 Edifier International Limited. All rights reserved.

Printed in China

NOTICE:

For the need of technical improvement and system upgrade, information contained herein may be subject to change from time to time without prior notice.

Products of EDIFIER will be customized for different applications. Pictures and illustrations shown on this manual may be slightly different from actual product. Picture for reference only, actual product prevails.